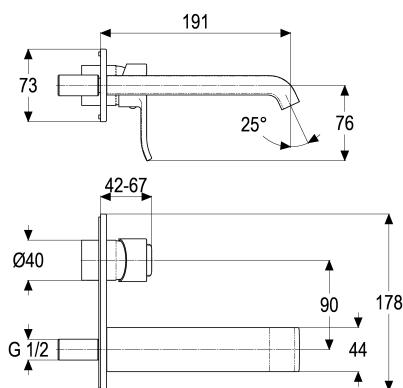


MF55108-00080 SH WT WANDARMATUR ALPHA-STYLE_600

Produktabbildung



Maßzeichnung



Produktbeschreibung

Fertigbauset Waschtischwand
 grey_line
 Strahlregler Durchflussklasse A
 mit Montagetiefenausgleich
 mit Auslauf

Ausschreibungstext

MF55108-00080
 Heinrich Schulte Manufaktur
 Fertigbauset Waschtischwand
 alpha-style_600
 grey_line
 Ausladung 190 mm
 Rosettenbreite 180 mm
 Werkstoffe nach TrinkwV und UBA
 Hebel Metall
 Strahlregler Durchflussklasse A
 Montage mit Tec-box_wt
 mit Montagetiefenausgleich
 mit Auslauf

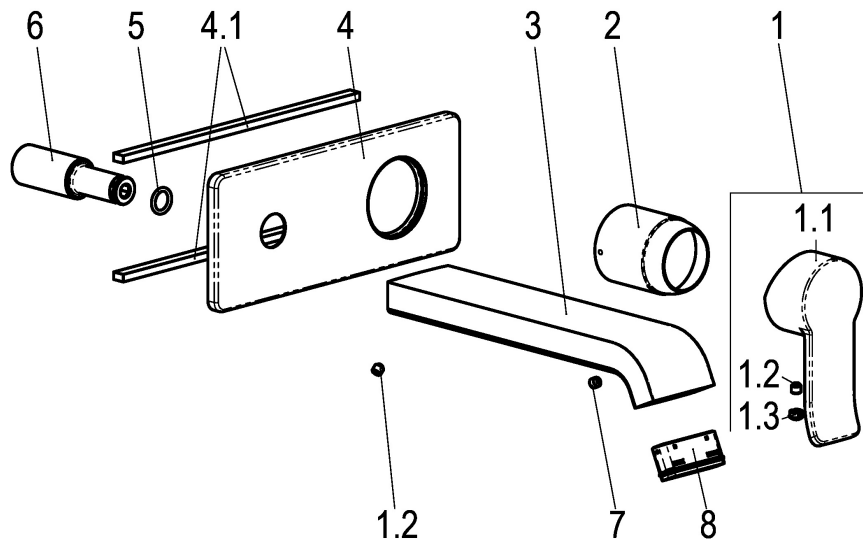
VPE: 1

GTIN: 4020929112277

SCIP: 44466ffe-107e-46e4-a9e2-4d551aee53b5



Explosionszeichnung



Ersatzteilliste

| Pos. | Beschreibung | Artikel-Nr. |
|------|---------------------------------|---------------|
| 01 | SH BEDIENUNGSH. ALPHA-STYLE_600 | MF55990-00080 |
| 08 | SH RECHTECKSTRAHLREGLER | Z013970-00000 |

Optionales Zubehör

| Beschreibung | Artikel-Nr. |
|-----------------------------------|---------------|
| SH VERLÄNGERUNGSSET F. TEC-BOX_WT | Z000610-00000 |
| SH WT EINBAUSET TEC-BOX_WT | Z069008-00000 |
| SH WT EINBAUSET TEC-BOX_WT | Z069009-00000 |