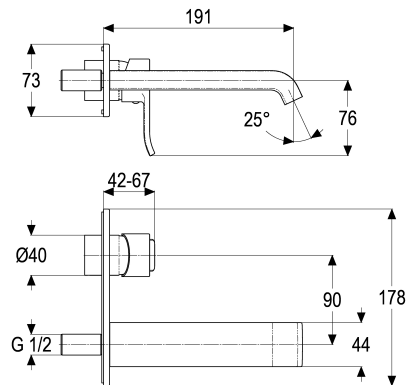


MF55108-00040 SH WT WANDARMATUR ALPHA-STYLE\_600

Produktabbildung



Maßzeichnung



Produktbeschreibung

Fertigbauset Waschtischwand  
red\_line  
Strahlregler Durchflussklasse A  
mit Montagetiefenausgleich  
mit Auslauf

Ausschreibungstext

MF55108-00040  
Heinrich Schulte Manufaktur  
Fertigbauset Waschtischwand  
alpha-style\_600  
red\_line  
Ausladung 190 mm  
Rosettenbreite 180 mm  
Werkstoffe nach TrinkwV und UBA  
Hebel Metall  
Strahlregler Durchflussklasse A  
Montage mit Tec-box\_wt  
mit Montagetiefenausgleich  
mit Auslauf

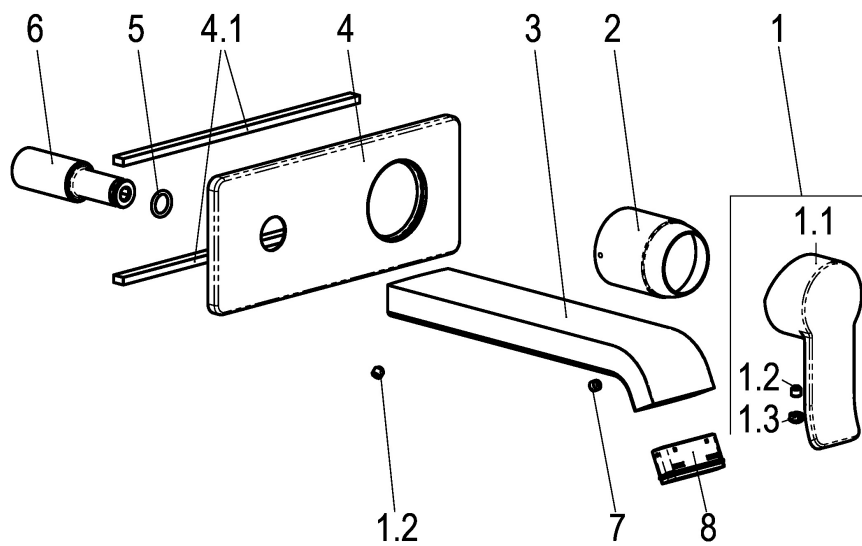
VPE: 1

GTIN: 4020929112215

SCIP: 9e703e4f-7c34-4a38-8db9-4491f68a26a8



Explosionszeichnung



Ersatzteilliste

Pos.	Beschreibung	Artikel-Nr.
01	SH BEDIENUNGSH. ALPHA-STYLE_600	MF55990-00040
08	SH RECHTECKSTRAHLREGLER	Z013970-00000

Optionales Zubehör

Beschreibung	Artikel-Nr.
SH VERLÄNGERUNGSSET F. TEC-BOX_WT	Z000610-00000
SH WT EINBAUSET TEC-BOX_WT	Z069008-00000
SH WT EINBAUSET TEC-BOX_WT	Z069009-00000