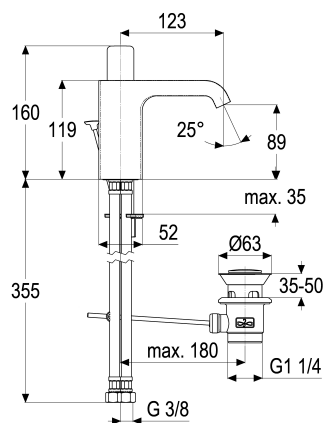


MF55002-00080 SH WT ARMATUR EHM ALPHA-STYLE_600

Produktabbildung



Maßzeichnung



Produktbeschreibung

Waschtischarmatur
 grey_line
 Flexschläuche 3/8" DIN DVGW
 Strahlregler Durchflussklasse A
 seitengesteuert
 mit Ablaufgarnitur 1 1/4"
 mit Befestigungssatz

Ausschreibungstext

MF55002-00080
 Heinrich Schulte Manufaktur
 Waschtischarmatur
 alpha-style_600
 grey_line
 Ausladung 125 mm
 Höhe bis Strahlregler 90 mm
 Maximale Höhe 160 mm
 Kartusche 35 mm offen
 Werkstoffe nach TrinkwV und UBA
 Hebel Metall
 Flexschläuche 3/8" DIN DVGW
 Strahlregler Durchflussklasse A
 für Standmontage
 seitengesteuert
 mit Ablaufgarnitur 1 1/4"
 mit Befestigungssatz

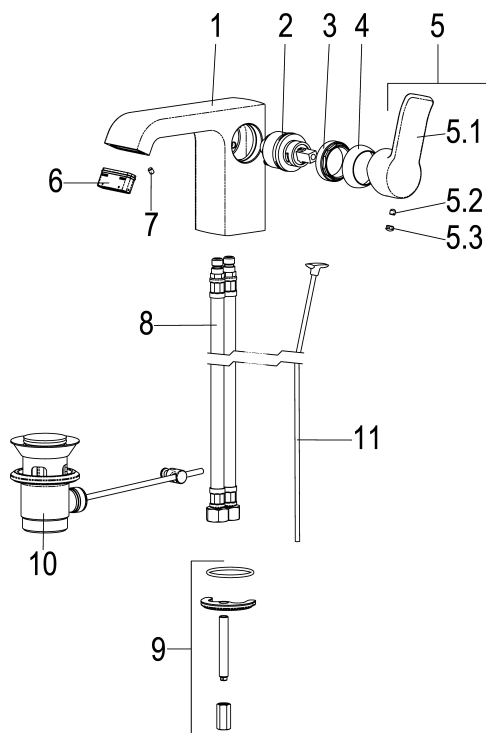
VPE: 1

GTIN: 4020929122375

SCIP: 91905837-217d-4eac-ae99-91cbbafb8fcb



Explosionszeichnung



Ersatzteilliste

Pos.	Beschreibung	Artikel-Nr.
02	SH KARTUSCHE FÜR NORMALDRUCK	Z009203-00001
03	SH VERSCHRAUBUNG ZU SERIE 62	Z009111-00000
05	SH BEDIENUNGSH. ALPHA-STYLE_600	MF55990-00081
06	SH RECHTECKSTRAHLREGLER	Z013970-00000
08	SH FLEXSCHLAUCH M10 X 1 - 3/8"	Z009143-00000
09	SH BEFESTIGUNGSSATZ M8 x 57MM	Z000606-00000

Optionales Zubehör

Beschreibung	Artikel-Nr.
SH DESIGN ECKVENTIL CLASSIC_LINE	MF55563-00080