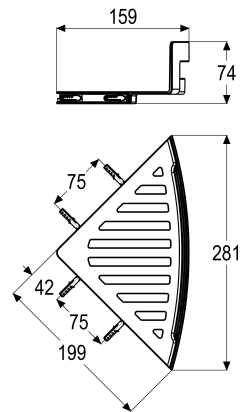


MF46326-00080 SH ECKDUSCHKORB GAMMA\_600

Produktabbildung



Maßzeichnung



Produktbeschreibung

Eckduschkorb  
grey\_line  
mit Wandbefestigung

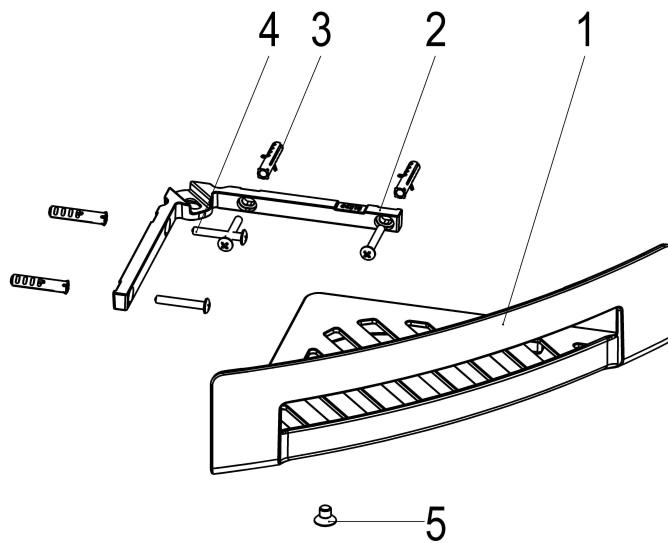
Ausschreibungstext

MF46326-00080  
Heinrich Schulte  
Eckduschkorb  
alpha-style\_600  
grey\_line  
Wandmontage  
mit Wandbefestigung

VPE: 1  
GTIN: 4020929634649



Explosionszeichnung



Ersatzteilliste

Pos.	Beschreibung	Artikel-Nr.
03	DÜBEL	Z044316-71001
04	LINSENKOPFSCHRAUBE	Z044316-71000