

Allgemeine Montage- und Pflegehinweise

Diese Hinweise gelten für unsere Natursteinprodukte und Zubehör.

Die von uns verwendete kalkhaltige Harzsteinsorte ist ein ökologisches Produkt. Durch die natürliche Vielfalt in Farbe und Struktur ist jedes angefertigte Stück ein Unikat. Geringfügige Maßtoleranzen und Unebenheiten in der Oberfläche sind Merkmale einer handwerklichen Kunst und geben keinen Anlass zur Beanstandung. Um lange Freude an dem Produkt zu haben, ist es zwingend erforderlich die Natursteinprodukte vor dem Erstgebrauch zu imprägnieren.

Wichtige Hinweise

- Wintec Produkte sind ausschließlich durch sanitäre Fachhandwerker zu montieren
- der dem Produkt beiliegenden Montageanleitung ist unbedingt Folge zu leisten
- vor der Montage muss das Produkt auf Transportschäden und Vollständigkeit untersucht werden.
- Eine später gemeldete Reklamation hinsichtlich dieser Mängel wird nicht anerkannt.
- um Verletzungen zu vermeiden sind Handschuhe zu tragen
- es sind nur geeignete und unbeschädigte Werkzeuge zu verwenden
- es sind nur für die Wandbeschaffenheit geeignete Dübel und Befestigungsschrauben zu verwenden!

Imprägnieren

Imprägnieren mit Farbtonvertiefer
Intensiviert Farbe und Struktur. Weniger anfällig für Flecken. Das Produkt erzeugt einen „Nassfleck“ ohne Glanz zu bilden. Es hat eine wasser- und schmutzabweisende Wirkung und erleichtert die Pflege. Befolgen Sie die Anweisungen auf der Verpackung.
Imprägnieren mit Anti-Fleck NANO
Wasser-, fett- und ölabweisende Behandlung. Das Produkt führt in der Regel nicht zu einer Farbtonvertiefung des Steins, erleichtert aber die Pflege und ist besonders schmutzunenpfänglich durch den Nano-Abperleffekt. Befolgen Sie die Anweisungen auf der Verpackung.

Pflegehinweise

Pflege mit Triple Effect
Pumpspray zur periodischen Pflege. In einem Arbeitsgang werden drei Wirkungen erzielt:

Entfernung leichter Verschmutzungen / wasser- und fettabweisende Imprägnierung / natürliche Glanzauffrischung. Reinigt, pflegt und schützt. Befolgen Sie die Anweisungen auf der Verpackung.
Verwenden Sie zur Reinigung keine säurehaltigen Produkte, diese ergeben eine chemische Reaktion mit dem im Stein vorliegenden Kalk, greifen ihn an und beschädigen ihn.
Stellen Sie das Produkt nicht extremen Temperaturschwankungen aus. Die Warmwassertemperatur darf max. 80 Grad Celsius betragen.

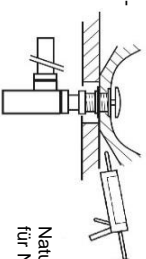
Montagehinweise

Befestigung (B, siehe Innenseite) des Möbels an der Wand notwendig!

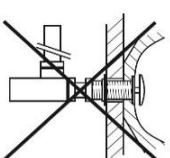
Natursteinbecken auf Edelstahlrahmen
mittels Silkonkit für Naturstein (säurefrei)
fixieren.



Montage einer Ablauf-
garnitur bei einem
Ausatzbecken.



Natursteinbecken mittels Silkonkit
für Naturstein (säurefrei) fixieren.



Ablaufgarnitur darf nicht verschließbar sein!

Technische Änderungen vorbehalten.

100000-M0003590Z

11/2019

www.heinrichschulte.com

Heinrich Schulte GmbH & Co KG
Grünlandweg 11
58640 Iserlohn
GERMANY
Tel. +49 2371 9090-32
Fax +49 2371 9090-98
kundendienst@heinrichschulte.com



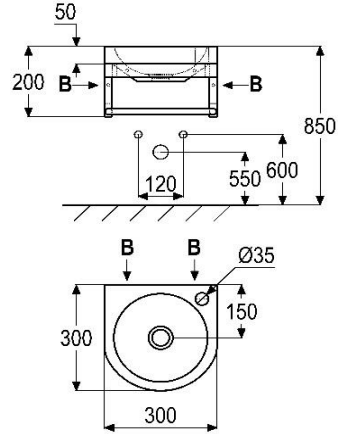
Aufsatzbecken aus Naturstein mit Wandgestellen

Montage- und Pflegeanleitung

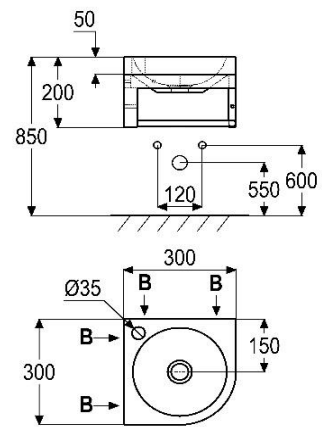
water in motion



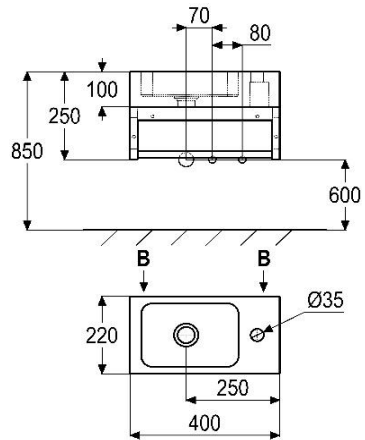
Z055330



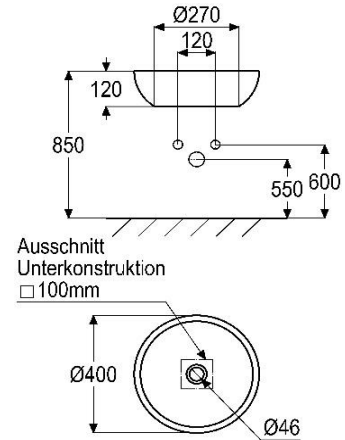
Z055331



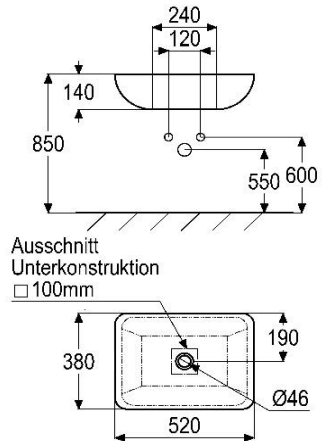
Z055340



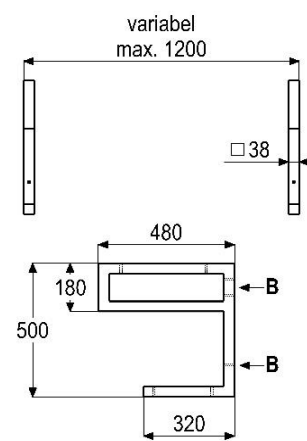
Z055344



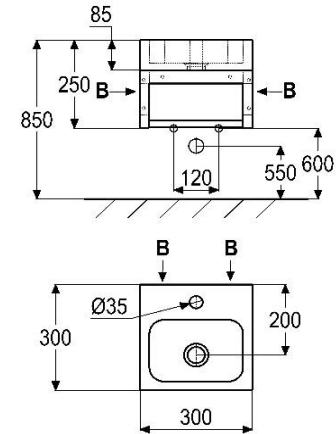
Z055363



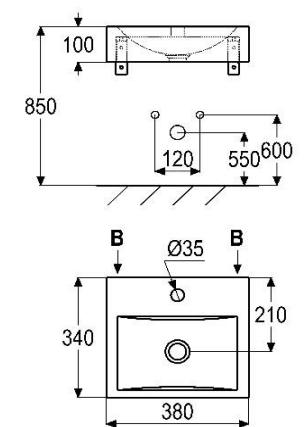
Z055546



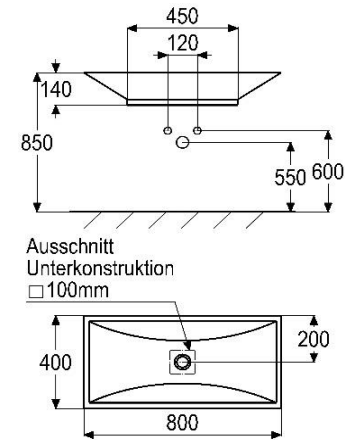
Z055335



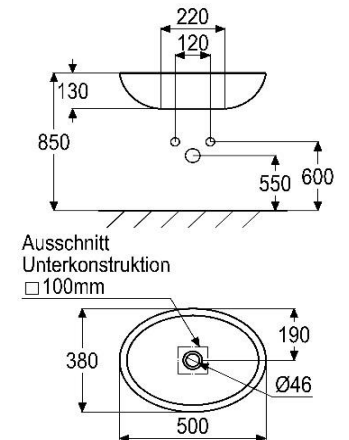
Z055336



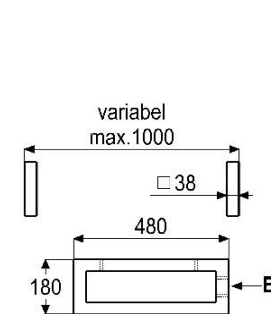
Z055348



Z055350



Z055547



Z055548

