

Allgemeine Montage- und Pflegehinweise

Diese Hinweise gelten für unsere Natursteinprodukte und Zubehör.
Die von uns verwendete kalkhaltige Harzsteinsorte ist ein ökologisches Produkt. Durch die natürliche Vielfalt in Farbe und Struktur ist jedes angefertigte Stück ein Unikat. Geringfügige Maßtoleranzen und Unebenheiten in der Oberfläche sind Merkmale einer handwerklichen Kunst und geben keinen Anlass zur Beanstandung. Um lange Freude an dem Produkt zu haben, ist es zwingend erforderlich die Natursteinprodukte vor dem Erstgebrauch zu imprägnieren.

Wichtige Hinweise

- Wintec Produkte sind ausschließlich durch sanitäre Fachhandwerker zu montieren
- der dem Produkt beiliegenden Montageanleitung ist unbedingt Folge zu leisten
- vor der Montage muss das Produkt auf Transportschäden und Vollständigkeit untersucht werden.
- Eine später gemeldete Reklamation hinsichtlich dieser Mängel wird nicht anerkannt.
- um Verletzungen zu vermeiden sind Handschuhe zu tragen
- es sind nur geeignete und unbeschädigte Werkzeuge zu verwenden
- es sind nur für die Wandbeschaffenheit geeignete Dübel und Befestigungsschrauben zu verwenden!

Montagehinweise

Befestigung (B, siehe Innenseite) des Gestells an der Wand notwendig!

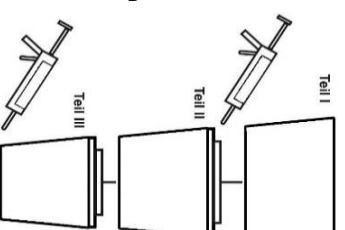


Natursteinbecken auf Edelstahlgestell mittels Silikonkitt für Naturstein (säurefrei) fixieren.

Ablaufgarnitur darf nicht verschleißbar sein!



Edelstahlgestelle mit Stelfüßen



Natursteinbecken mittels Silikonkitt für Naturstein (säurefrei) fixieren.

Technische Änderungen vorbehalten.

Imprägnieren
Imprägnieren mit Farbtonvertiefer
Intensiviert Farbe und Struktur. Weniger anfällig für Flecken. Das Produkt erzeugt einen „Nassseffekt“ ohne Glanz zu bilden. Es hat eine wasser- und schmutzabweisende Wirkung und erleichtert die Pflege. Befolgen Sie die Anweisungen auf der Verpackung.
Imprägnieren mit Anti-Fleck NANO
Wasser-, fett- und ölabweisende Behandlung. Das Produkt führt in der Regel nicht zu einer Farbtonvertiefung des Steins, erleichtert aber die Pflege und ist besonders schmutzunenpfindlich durch den Nano-Abperleffekt. Befolgen Sie die Anweisungen auf der Verpackung.

Pflegehinweise

Pflege mit Triple Effect
Pumpspray zur periodischen Pflege. In einem Arbeitsgang werden drei Wirkungen erzielt:
Entfernung leichter Verschmutzungen / wasser- und fettabweisende Imprägnierung / natürliche Glanzauffrischung. Reinigt, pflegt und schützt. Befolgen Sie die Anweisungen auf der Verpackung.
Verwenden Sie zur Reinigung keine säurehaltigen Produkte, diese ergeben eine chemische Reaktion mit dem im Stein vorliegenden Kalk, greifen ihn an und beschädigen ihn.
Stellen Sie das Produkt nicht extremen Temperaturschwankungen aus. Die Warmwassertemperatur darf max. 80 Grad Celsius betragen.



Standwaschbecken aus Naturstein Natursteinduschwannen

Montage- und Pflegeanleitung

11/2019

0000-M000-003590Z

www.heinrichschulte.com

kundendienst@heinrichschulte.com

Teil. +49 2371 9090-98
Fax +49 2371 9090-98

GERMANY
58640 Iserlohn

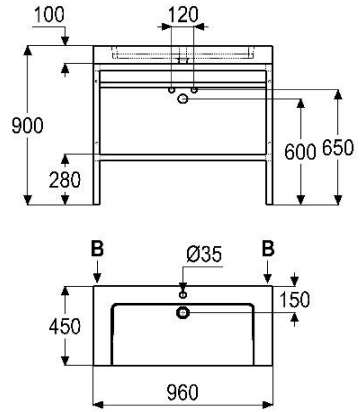
Grünlandweg 11
Heinrich Schulte GmbH & Co KG



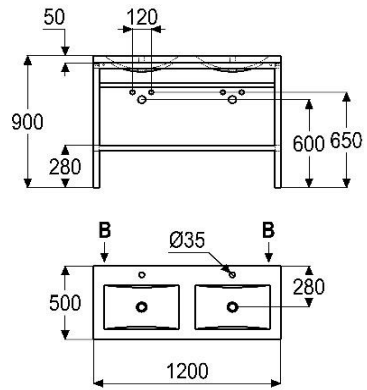
water in motion

 heinrichschulte

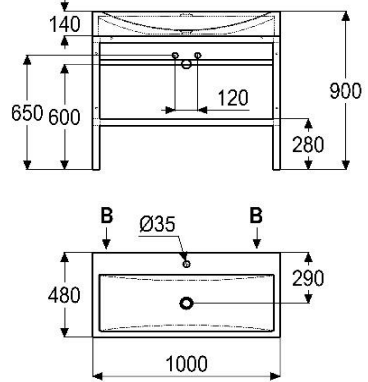
Z055341 / Z055342



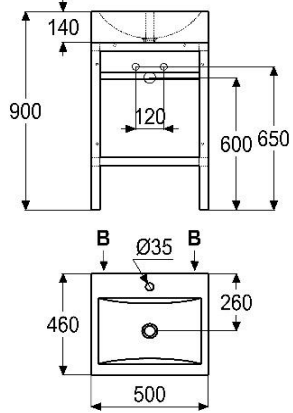
Z055345



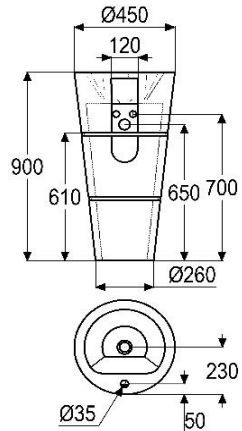
Z055361 / Z055360



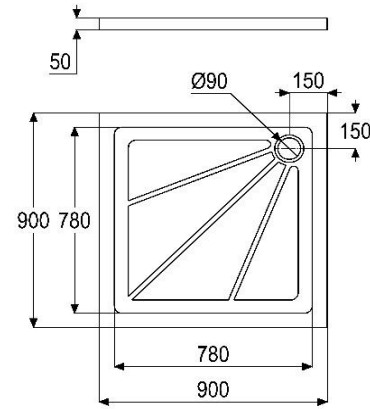
Z055362



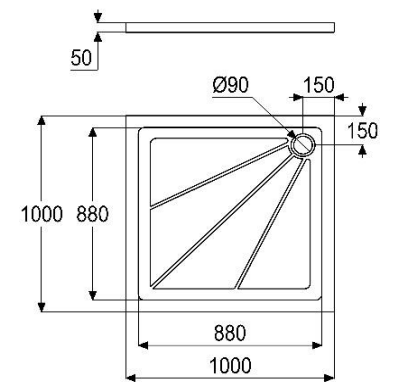
Z055343



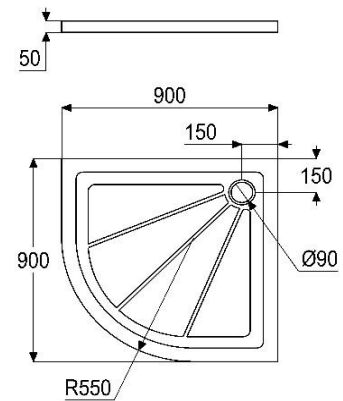
Z055321



Z055320



Z055311



Z055310

